



## Massimo – це приклад ідеального класичного дивану

### МОДУЛЬНИЙ ДИВАН

### ТЕХНІЧНИЙ ОПИС

#### КАРКАС:

виконаний з березової фанери, деревини листяних та хвойних порід, ДСП eco-friendly класу E1;

#### СИДІННЯ:

виконані з високоеластичного, багат шарового формованого пінополіуретану різного ступеня пружності , пружини zigzag;

#### СПИНОВІ ПОДУШКИ:

наповнені штучним пухом і силіконовою кулькою в багатокамерних чохлах;

#### НІЖКИ:

пластикові, висотою 5 см.;

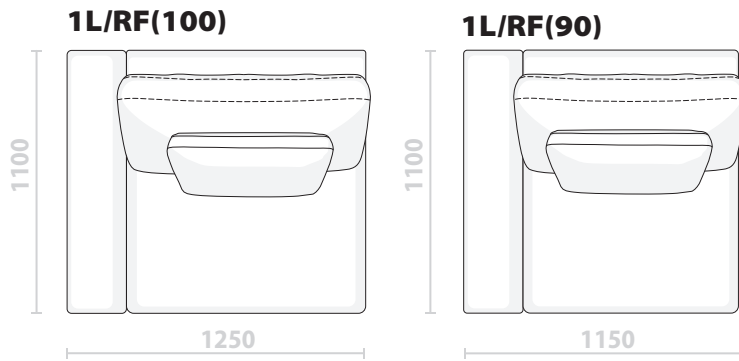
#### ОСОБЛИВОСТІ:

Наявність функції розкладання та варіант без підлокітників .

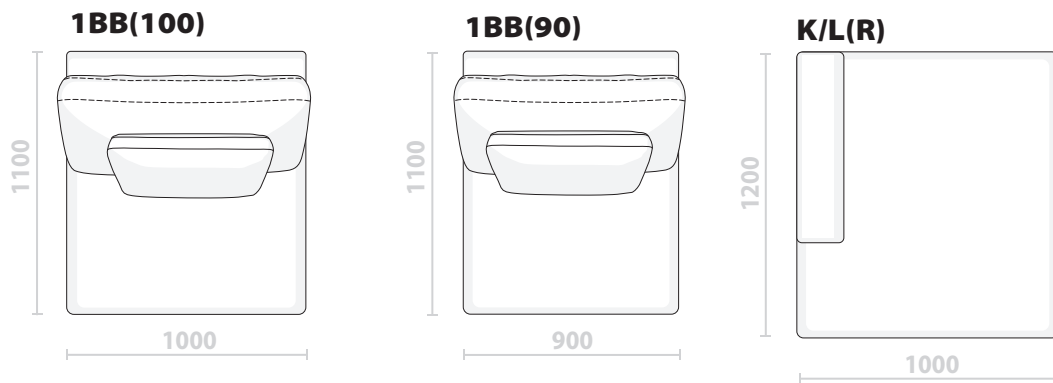
#### ГАБАРИТНІ РОЗМІРИ:

Глибина дивану 110 см., висота 85 см., глибина сидіння 66 см., висота сидіння 42 см., висота підлокітника 60 см..

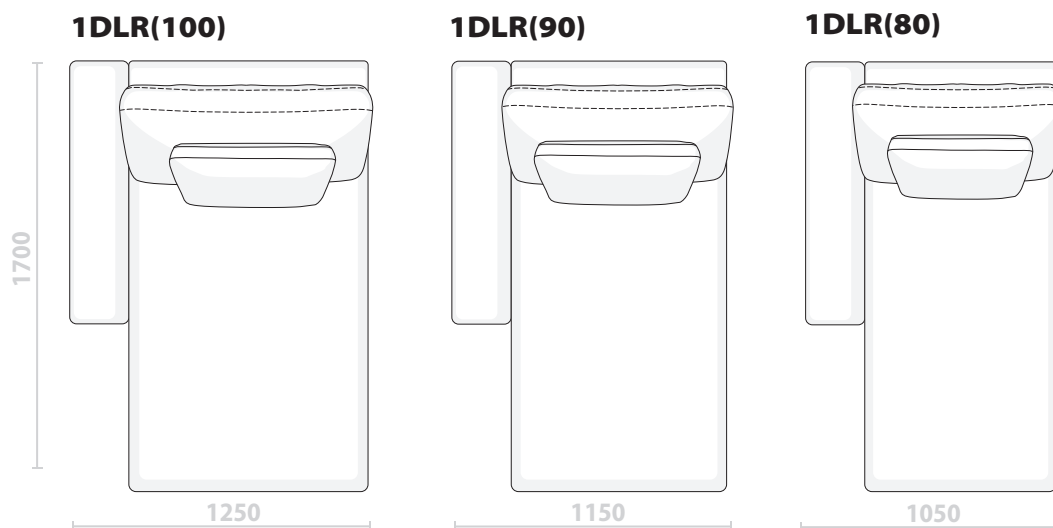
## Element with one armrest



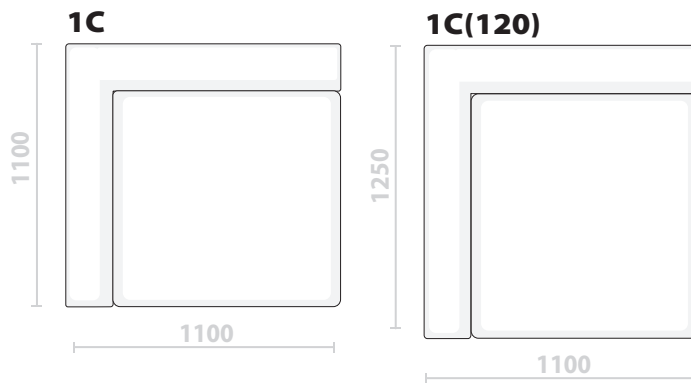
## Elements



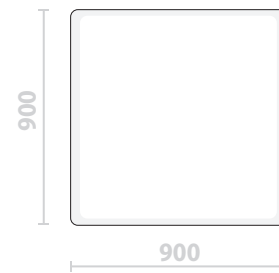
## Chaise-lounge



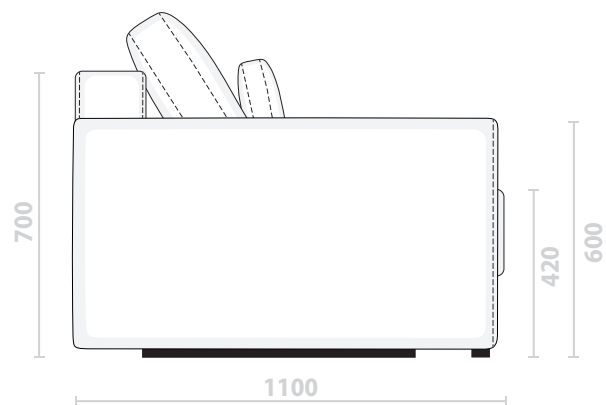
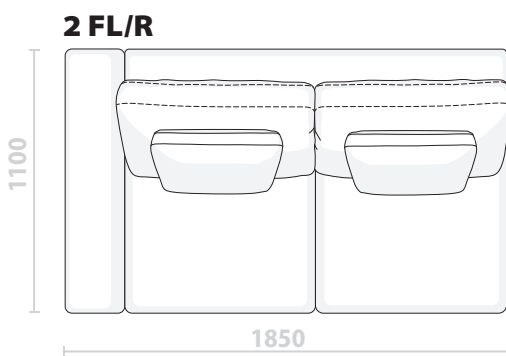
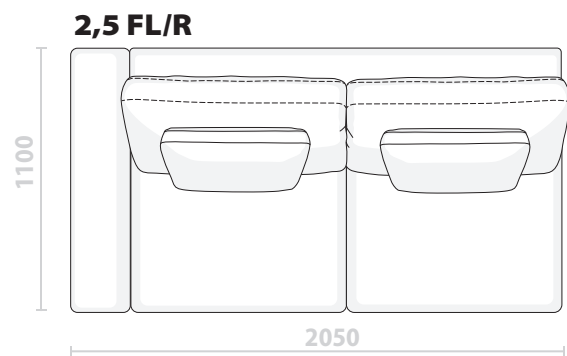
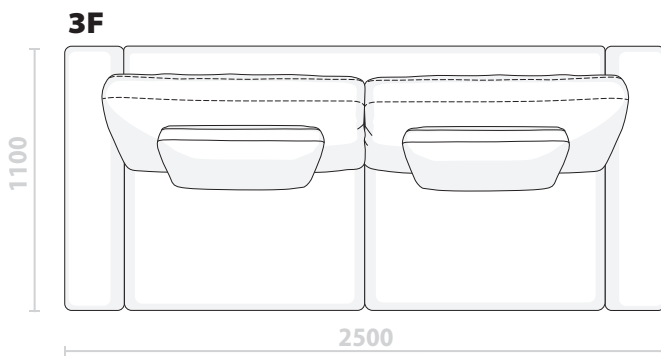
## Corner elements



## Puff

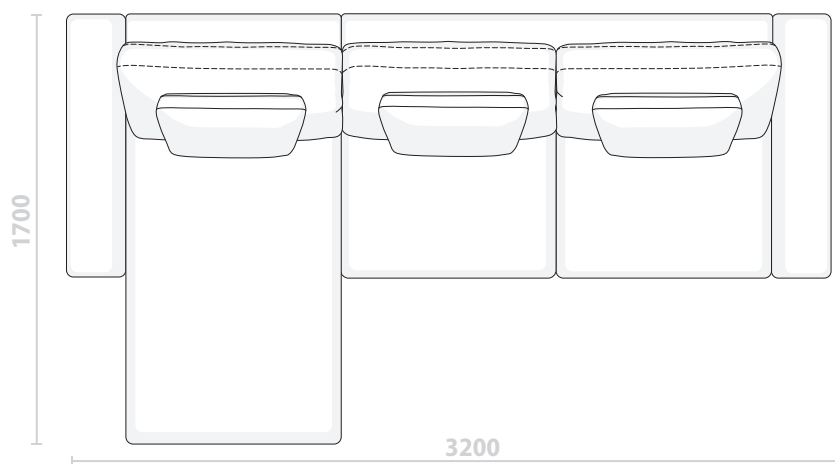


## Sofa

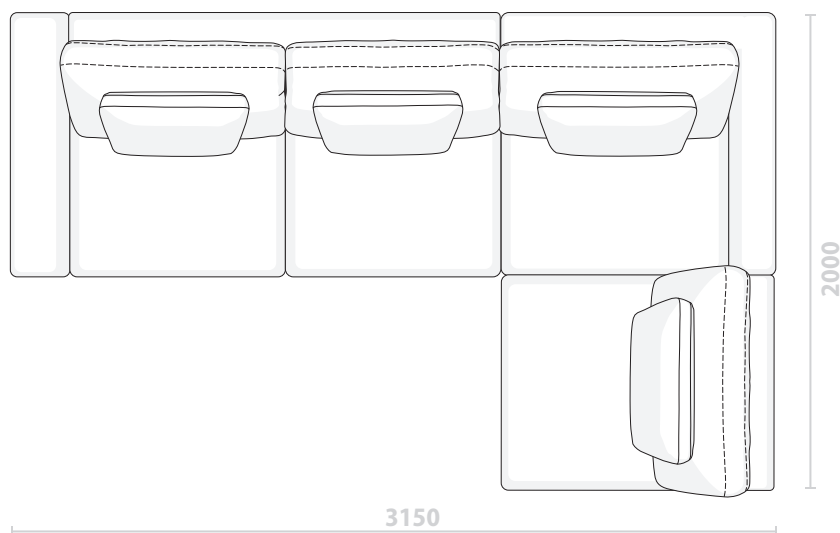


Sofa

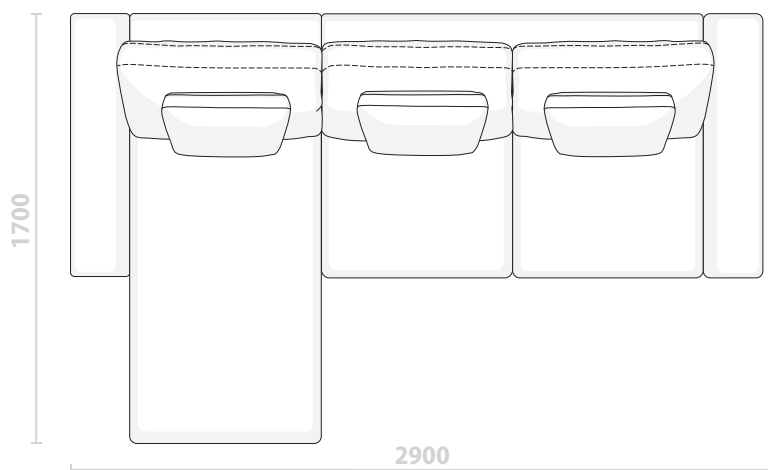
**1DLR(90) + 2,5 FL/R**



**2,5 FL/R+1C+1BB(90)**

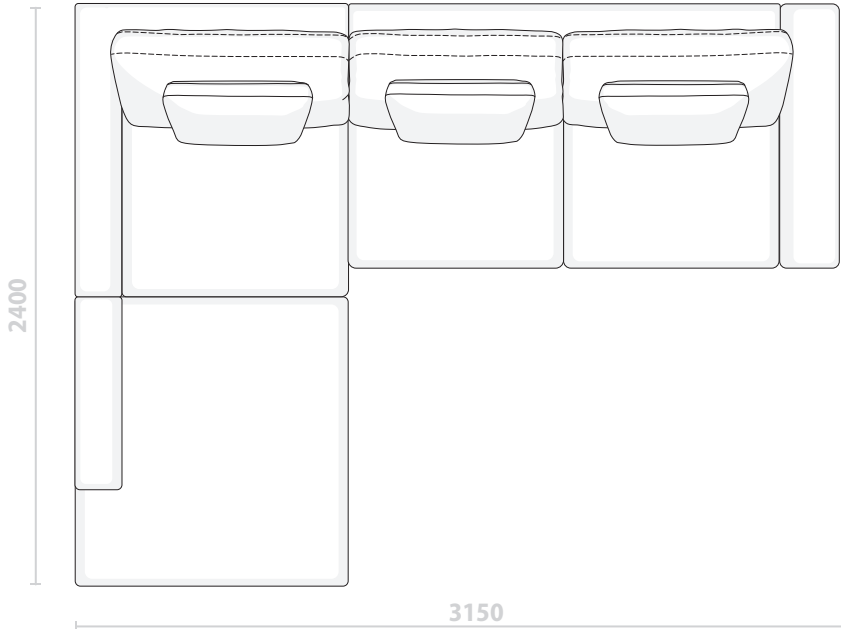


**1DLR(80)+2 FL/R**



Sofa

**K/L(R)+1C(120)+2,5 FL/R**



**2,5 FL/R+1L/RF(90)**

