



## МОДУЛЬНИЙ ДИВАН

### ТЕХНІЧНИЙ ОПИС

**Каркас:**

виконаний з березової фанери, деревини листяних та хвойних порід, ДСП еко-friendly класу E1;

**Сидіння:**

виконані з високоеластичного багатoshарового формованого пінополіуретану різного ступеня пружності, пружини zigzag;

**Спинові подушки:**

наповнені штучним пухом і силіконовою кулькою в багатокамерних чохлах;

**Ніжки:**

елегантні металеві опори висотою 8 см.

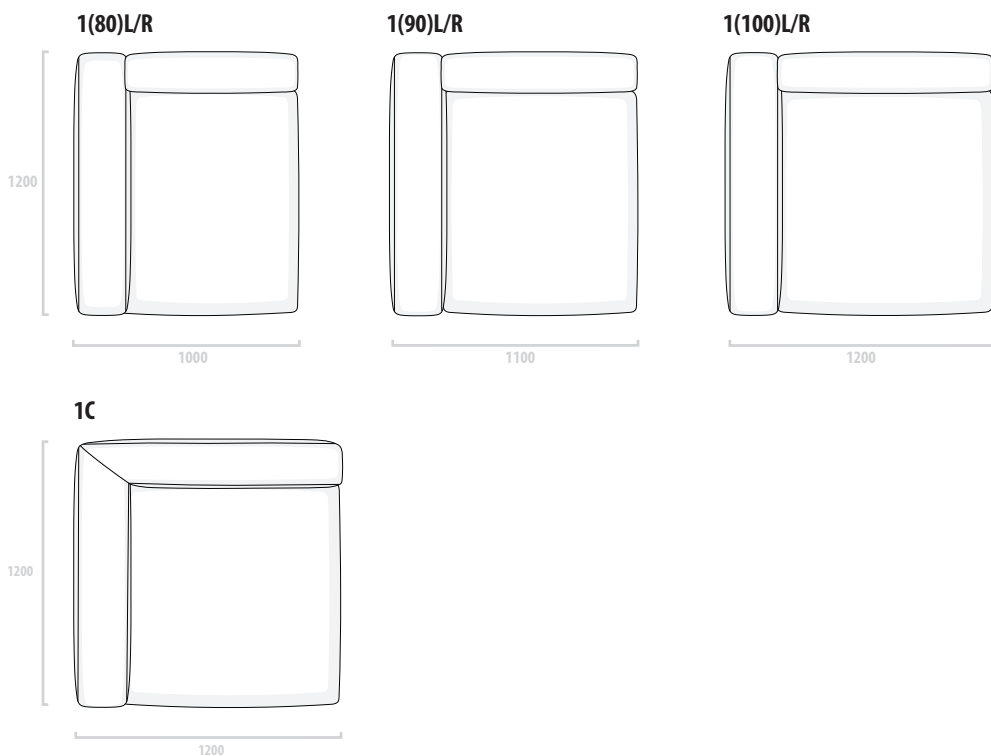
**Особливості:**

наявність функції розкладання, подвійні спинові подушки.

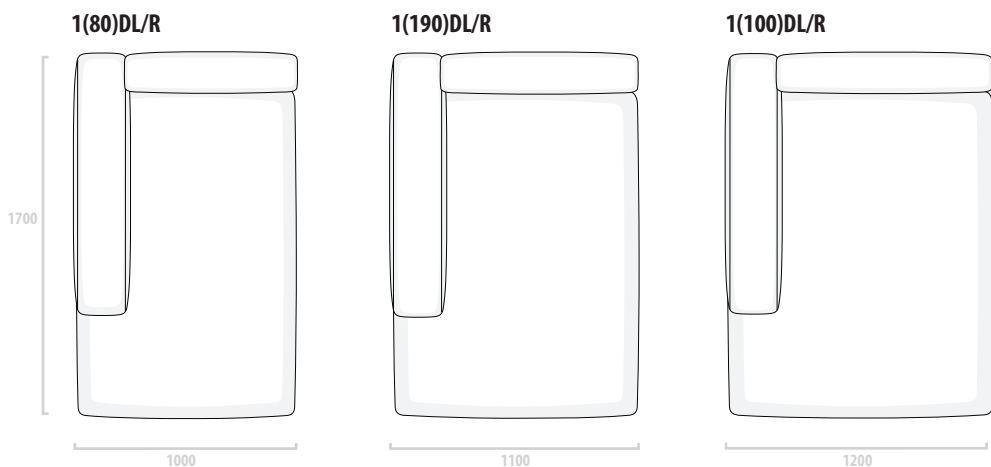
**Габаритні розміри:**

Глибина дивана 120см., висота 90см., глибина сидіння 65-75см, висота сидіння 42см, висота підлокітника 56см.

## Elements

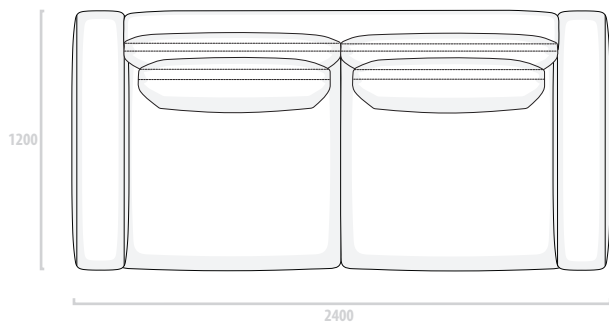


## Chaise-lounge

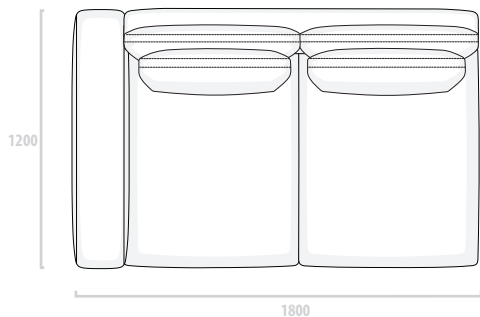


Sofa

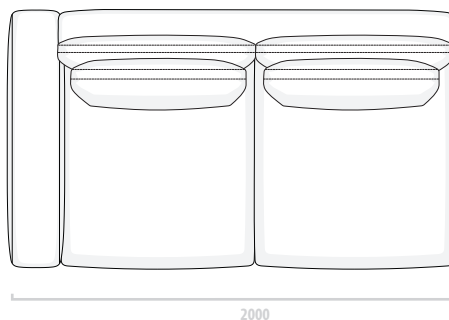
3F



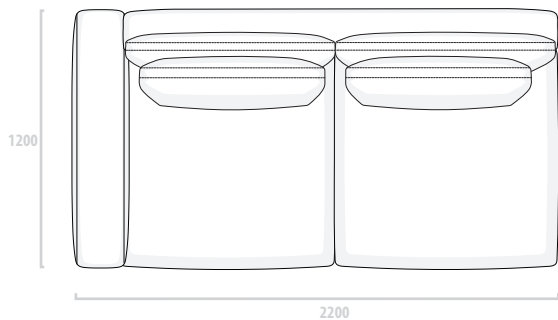
2(80)FL/R



2(90)FL/R

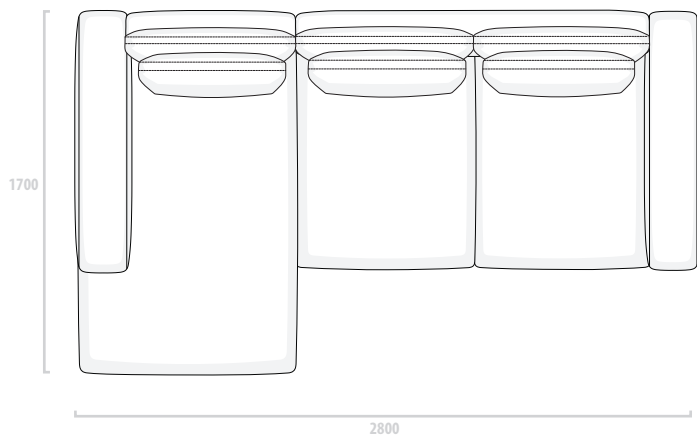


2(90)FL/R

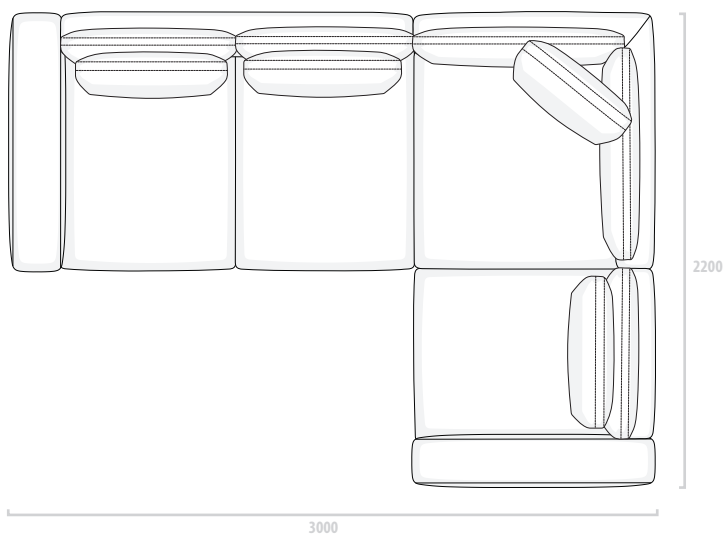


Sofa

1(80)DL/R + 2(80)FL/R



2(80)FL/R + 1(80)L/R + 1C + 1(80)L/R



1(80)DL/R + 2(90)FL/R

