



## МОДУЛЬНИЙ ДИВАН

### ТЕХНІЧНИЙ ОПИС

**Каркас:**

виконаний з березової фанери, деревини листяних та хвойних порід, ДСП еко-friendly класу E1;

**Сидіння:**

виконані з високоеластичного багат шарового формованого пінополіуретану різного ступеня пружності, пружини zigzag;

**Спинові подушки:**

наповнені штучним пухом і силіконовою кулькою в багатокамерних чохлах;

**Ніжки:**

пластикові висотою 5 см.

**Особливості:**

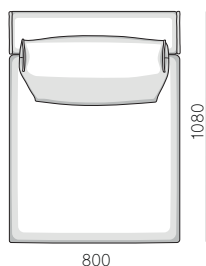
Наявність функції розкладання та варіант без підлокітників.

**Габаритні розміри:**

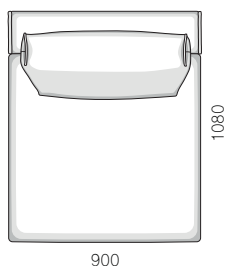
Глибина дивану 108см., висота 80см., глибина сидіння 85-60см, висота сидіння 43см, висота підлокітника 55-67см.

## Elements

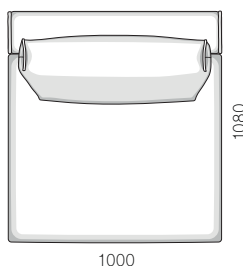
1BB(80)



1BB(90)

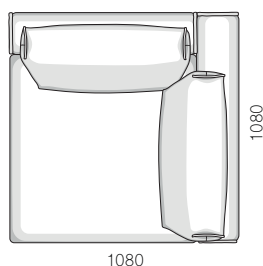


1BB(100)

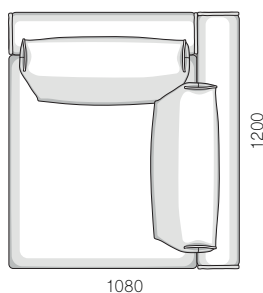


## Corner elements

1C

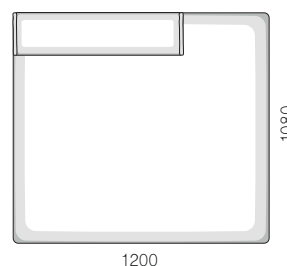


1CL/R



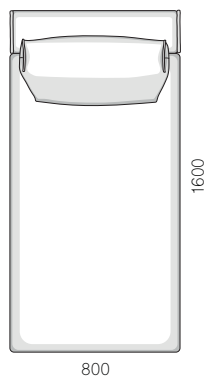
## Element

KL/R (80)

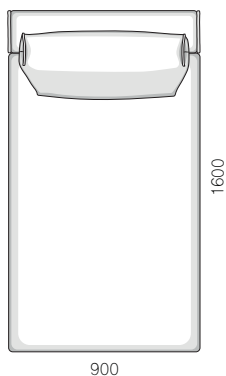


## Chaise-lounge

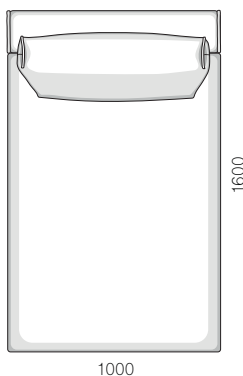
1D (80)



1D (90)

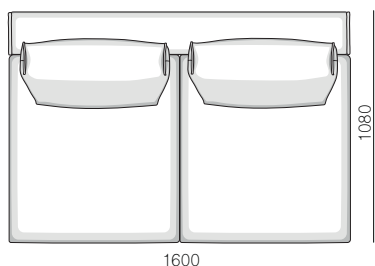


1D (100)

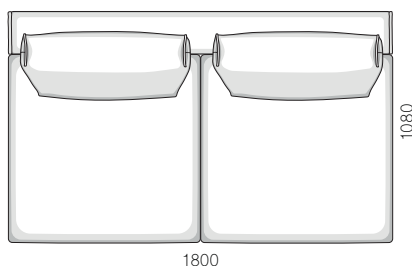


Sofa

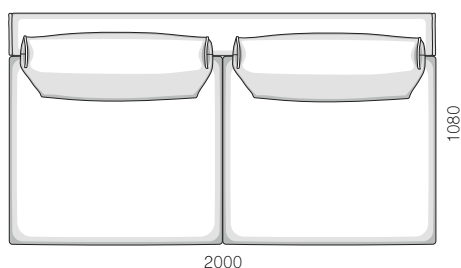
2F



2,5F

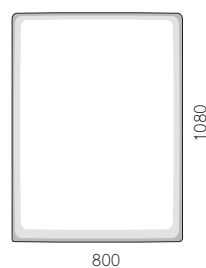


3F

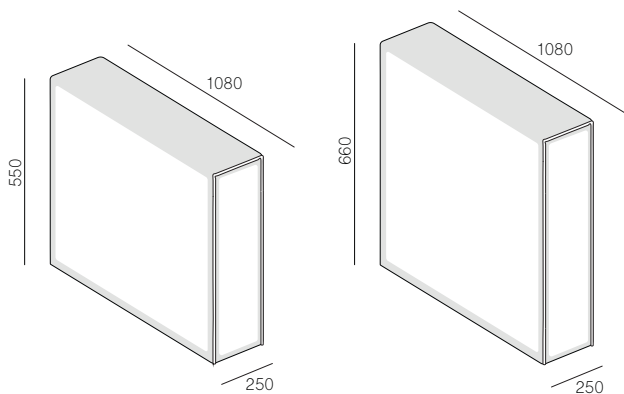


Puff

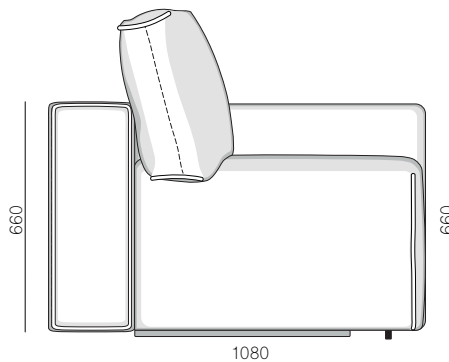
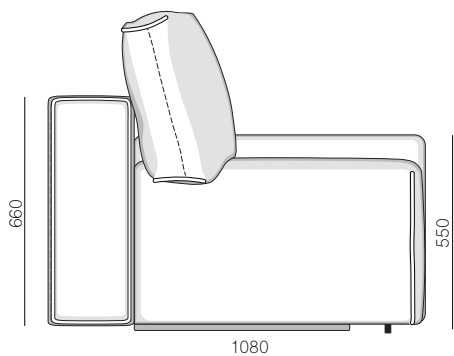
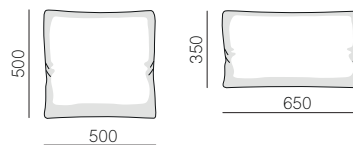
P (80)



Armrest

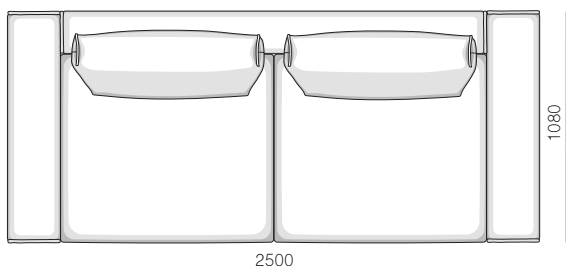


Pillows

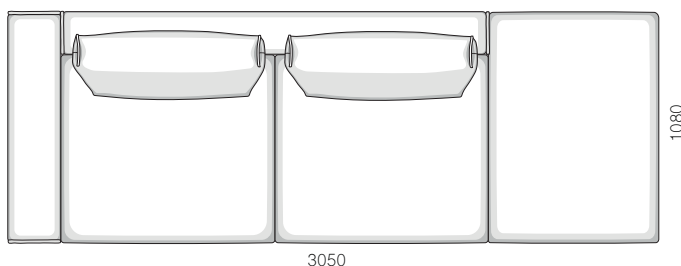


Corner sofa

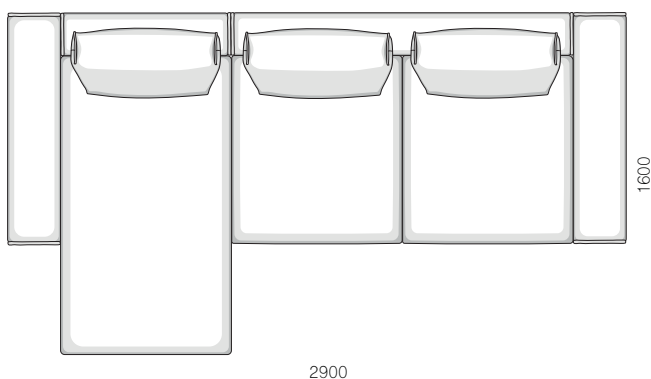
3F (100)



3F (100)+ P(80)



1D(80) + 2F(80)



KL/R(80) + 1C+2,5F(90)

